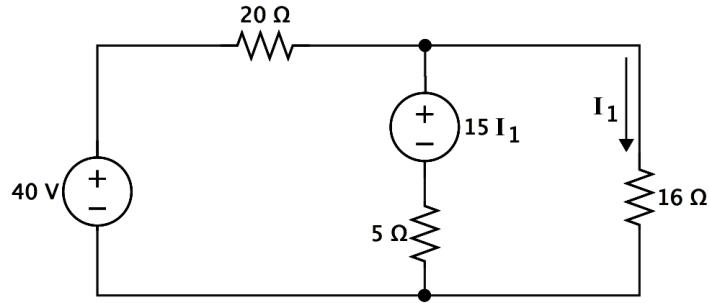
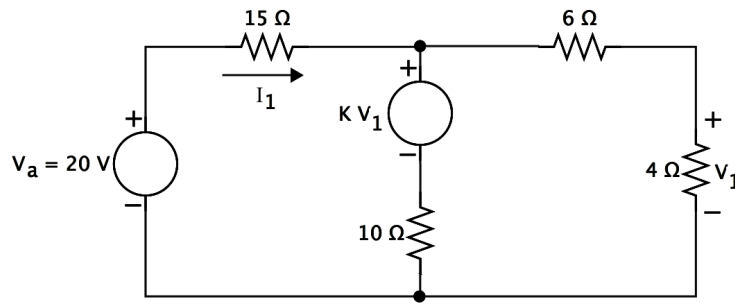


Actividad 4

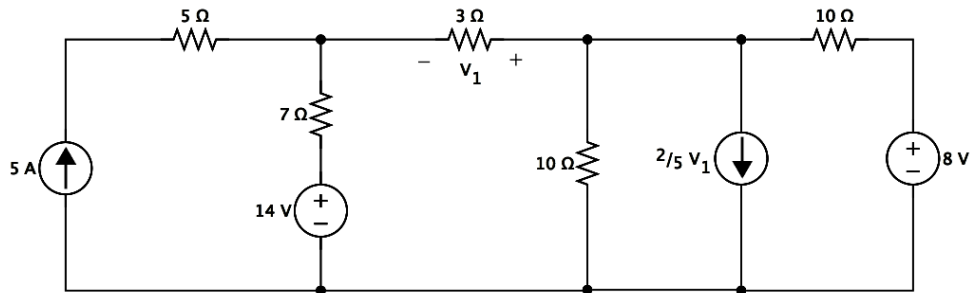
1.- En el siguiente circuito, hallar el valor de la corriente I_1 y la potencia entregada o absorbida por la fuente independiente de 40 V y por la fuente dependiente $15 I_1$.



2.- Hallar el valor de la corriente I_1 y de la resistencia vista por la fuente V_a , $R_{eq} = V_a/I_1$, cuando K toma los valores: a) $K = 10$; b) $K = 6$; c) $K = 5$; d) $K = 20/3$.



3.- En el circuito de la figura, hallar la tensión V_1 :



4.- Hallar la potencia disipada por la resistencia de 3 Ω:

